



PTH

KOMFORTABEL UND SICHER FÜR PFERD UND REITER



Anssems PFERDEANHÄNGER PTH

TIEFLADER 

HOCHLADER 

MULTITRANSPORTER 

FAHRZEUGTRANSPORTER 

KIPPER 

DECKELANHÄNGER 

KOFFERANHÄNGER 

PFERDEANHÄNGER 

BAUWAGEN 

Einzigartige Vollpolyester-Qualität, 100% holzfrei!

Anssems produziert im eigenen Werk ein starkes Qualitätspolyester mit einer glatten Oberfläche und einem Glanzgrad von nahezu 98%. Unsere Pferdeanhänger sind mit einem langlebigen Gelcoat überzogen, der eine hohe UV-Beständigkeit garantiert. Dadurch bleibt der ANSSEMS PTH dauerhaft farbbeständig, ist pflegeleicht und verzögert das Aufheizen bei direkter Sonneneinstrahlung.



Die PTH Serie: Privaro, Excelente und Ganador

Extrem stark

Für den Anssems Pferdeanhänger wurden ausschließlich die fortschrittlichsten Materialien verwendet, die über ein sehr niedriges Eigengewicht verfügen und langfristig belastbar bleiben.

Mit dem feuerverzinkten Stahlprofilrahmen und dem einzigartigen Polyesteraufbau ist der Anssems PTH zu 100% holzfrei.

**DER ANSSEMS PTH -
MEIN PFERD FÜHLT
SICH WOHL**



Robuste Ablagebügel auf beiden Seiten



Zuverlässige und helle Beleuchtung



Große Sattelkammer, auch für Westensättel geeignet



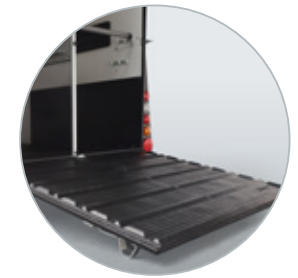
Boxenstangen höhenverstellbar (vorne und hinten)



Blendfrei getönte Ausstellfenster mit Schutzgitter



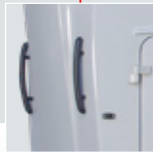
Automatik Planenrollo



Sehr niedriger Einstieg mit rutschfesten Trittleisten

Blendfrei getönte Ausstellfenster mit Schutzgitter

Rangierbügel



Große Sattelkammer (Sattelhalter serienmäßig ausschwenkbar)

Auflaufbremse

Automatikstützrad

Feuerverzinkter Stahlprofilrahmen und 100% holzfreier Boden

Seitenmarkierungsbeleuchtung

Das einzigartige Design bietet beste Aerodynamik



AL-KO Komfort-Achsen

Leichtmetallfelgen (optional lieferbar)

Anssems

Aerodynamisches Design

Das aerodynamische Design mindert die Wind- und Fahrgeräusche. Damit ist ein ruhiger und stressfreier Transport Ihrer Pferde garantiert. Zusätzlich reduziert das geschickte Design auch den zusätzlichen Kraftstoffverbrauch auf ein Minimum.

**KOMFORTABLES
REISEN FÜR
JEDES PFERD**



Privaro

Serienausstattung:

- Einzigartige Vollpolyesterqualität
- Sehr niedriger Einstieg
- Beidseitige Ablagebügel außen
- Vollverzinkter Stahlprofilrahmen
- Panikentriegelung
- Seitentrittschutz aus Kunststoff
- Seitenpolster
- LED Kennzeichenbeleuchtung
- Gesamtgewicht: 2.000 kg
- Leergewicht 750 kg

- Farbvarianten:



Excelente

Serienausstattung wie Privaro, mit folgenden Extras:

- Geräumige Sattelkammer
- Ausschwenkbarer Sattelhalter, auch für Westernsättel geeignet
- Gesamtgewicht: 2.000 kg
- Leergewicht 775 kg

- Farbvarianten:



Doppelte Panikentriegelung
(vorne und hinten)



Innenbeleuchtung
(nicht blendend)



Langlebige, gummierte
Seitenpolster



Auftritt
(hinten)



Zubehör:
Hengstgitter



Zubehör:
Fohlengitter

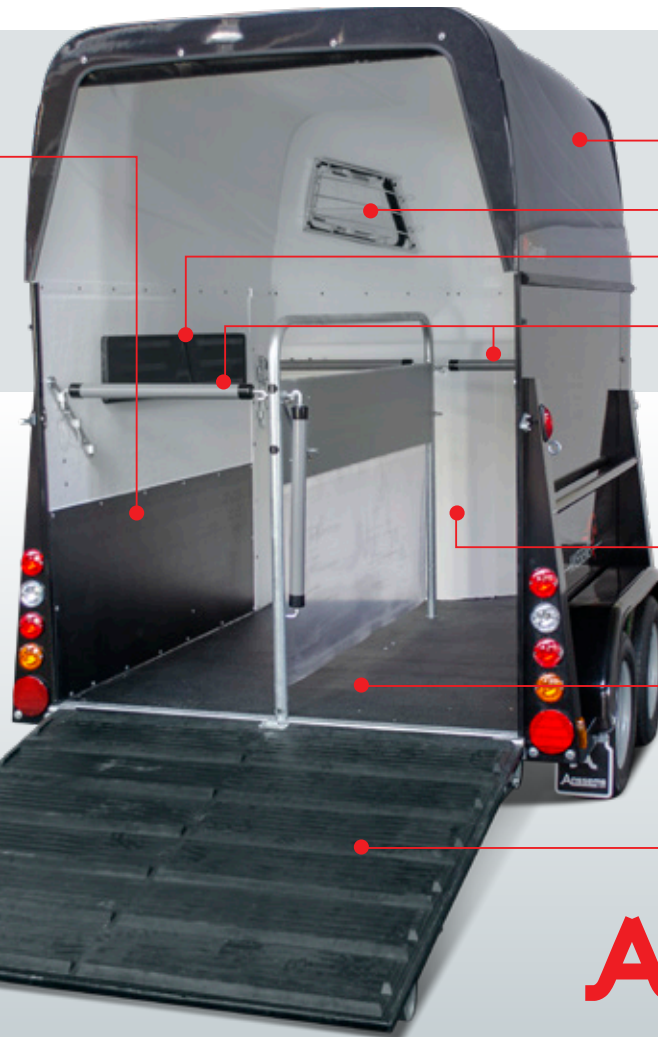
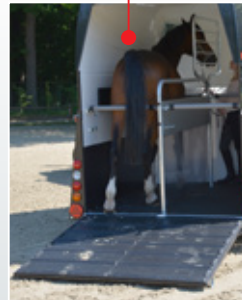


Zubehör:
Reserverad mit Halter



Seitentrittschutz
aus Kunststoff

Sehr niedriger
Einstieg



Aerodynamisches
Design

Blendfrei getönte
Ausstellfenster
mit Schutzgittern

Seitenpolster

Boxenstangenhalter
(vorne und hinten)

Sattelkammer
(abschließbar)

Kunststoffboden,
100% holzfrei

Trittleistengummi
auf Hinterklappe

Ganador

Serienausstattung wie Excelente,
mit folgenden Extras:

- Zusätzliche Sicherheit durch Konturbeleuchtung, 3. Bremslicht (LED) und Reserverad mit Halter
- Netzrollo
- Achsstoßdämpfer für zusätzlichen Fahrkomfort (100km/h)
- Gesamtgewicht: 2.300 kg
- Leergewicht 850 kg

- Farbvarianten:   

Anssems



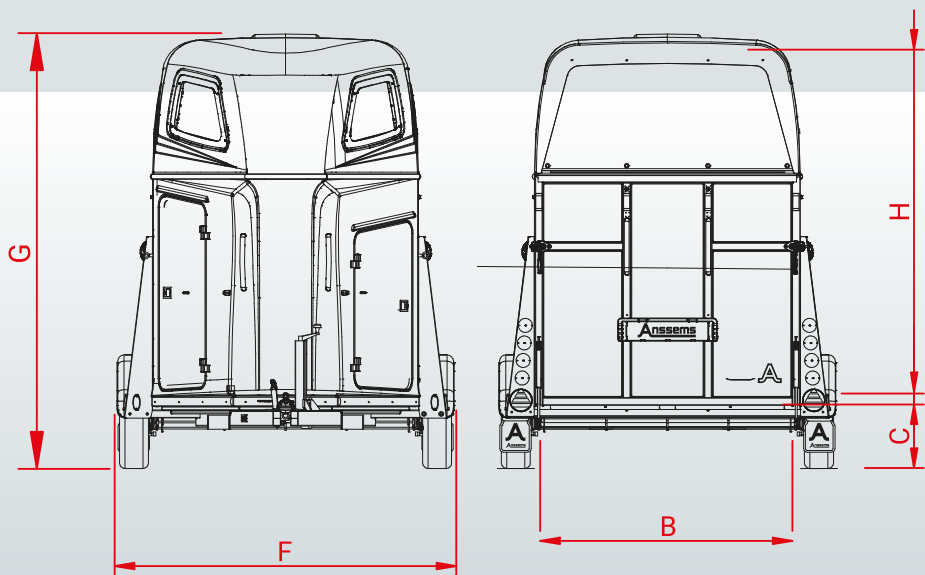
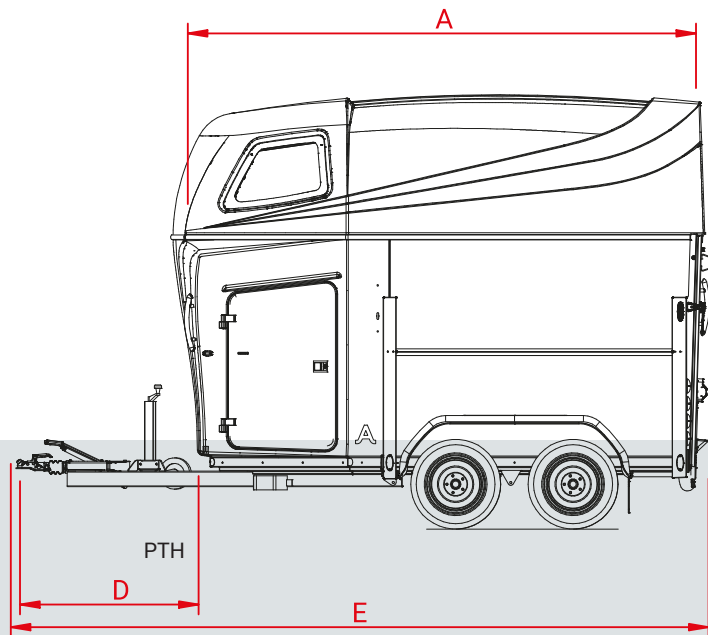
Type	PTH 2000 Privaro	PTH 2000 Privaro	PTH 2000 Excelente	PTH 2000 Excelente	PTH 2000 Excelente	PTH 2300 Ganador	PTH 2300 Ganador	PTH 2300 Ganador
Gesamtgewicht	2000 kg	2000 kg	2000 kg	2000 kg	2000 kg	2300 kg	2300 kg	2300 kg
Leergewicht	750 kg	750 kg	775 kg	775 kg	775 kg	850 kg	850 kg	850 kg
Nutzlast	1250 kg	1250 kg	1225 kg	1225 kg	1225 kg	1450 kg	1450 kg	1450 kg
Farbe des Daches	Weiß	Schwarz metallic	Weiß	Grau metallic	Schwarz metallic	Weiß	Schwarz metallic	Grau metallic
Farbe der Wände	Weiß	Schwarz metallic	Weiß	Grau metallic	Schwarz metallic	Weiß	Schwarz metallic	Grau metallic
Anzahl der Achsen	2	2	2	2	2	2	2	2
Ausführung	gebremst	gebremst	gebremst	gebremst	gebremst	gebremst	gebremst	gebremst
Kastenlänge innen (A)	331 cm	331 cm	331 cm	331 cm	331 cm	331 cm	331 cm	331 cm
Kastenbreite innen (B)	166 cm	166 cm	166 cm	166 cm	166 cm	166 cm	166 cm	166 cm
Ladeflächenhöhe (C)	35 cm	35 cm	35 cm	35 cm	35 cm	37 cm	37 cm	37 cm
Deichsellänge (D)	120 cm	120 cm	120 cm	120 cm	120 cm	120 cm	120 cm	120 cm
Gesamtläng (E)	445 cm	445 cm	445 cm	445 cm	445 cm	445 cm	445 cm	445 cm
Gesamtbreite (F)	215 cm	215 cm	215 cm	215 cm	215 cm	215 cm	215 cm	215 cm
Gesamthöhe (G)	273 cm	273 cm	273 cm	273 cm	273 cm	273 cm	273 cm	273 cm
Höhe innen (H)	236 cm	236 cm	236 cm	236 cm	236 cm	236 cm	236 cm	236 cm
Reifenmaß	155R13	155R13	185/70R13	185/70R13	185/70R13	195/70R14	195/70R14	195/70R14

Zubehör	PTH 2000 Privaro	PTH 2000 Privaro	PTH 2000 Excelente	PTH 2000 Excelente	PTH 2000 Excelente	PTH 2300 Ganador	PTH 2300 Ganador	PTH 2300 Ganador
Reserverad mit Halter	v	v	v	v	v	s	s	s
Aufrollendes Windschott	v	v	v	v	v	s	s	s
Aufrollendes Planenrollo	s	s	s	s	s	v	v	v
Achsstoßdämpfer	v	v	v	v	v	s	s	s
Hengstgitter	v	v	v	v	v	v	v	v
Fohlengitter	v	v	v	v	v	v	v	v
Leichtmetallfelgen (195/70R14)	x	x	x	x	x	v	v	v

s Serienausstattung

v optional lieferbar

x nicht lieferbar



**WIR KOMMEN
BEIDE SICHER UND
ENTSPANNT AN**

Anssems

Unsere Qualität hat viele Anhänger

Die Anssems-Gruppe bietet Ihnen mit den Marken Anssems und Hulco ein komplettes Angebot für Ihre Transportlösungen. Anssems Anhänger zeichnen sich bereits seit 1977 durch ihre Zuverlässigkeit und Langlebigkeit aus.

Die großzügige Serienausstattung sorgt für einen optimalen Benutzerkomfort. Die hohe Qualität wird mit Hilfe der eigenen Entwicklung, Innovation und automatisierter Produktion gewährleistet. Anssems ist aus diesem Grund führend auf dem europäischen Markt.

Besuchen Sie: www.anssems.eu

Ihr Anssems-Händler



A Tieflader **BSX**



A Tieflader **GT-O / GT-R**



A Kipper **KSX**



A Kipper **KLT**



A Hochlader **PSX**



A Hochlader **ASX**



H Hochlader **MEDAX**



A Hochlader **PLT**



A Fahrzeugtransporter **AMT**



A Fahrzeugtransporter **AMT-ECO**



H Maschinentransporter **TERRAX-Basic / TERRAX**



A Bauwagen **PTS**



A Multitransporter **MSX**



A Deckelanhängen **GT-HT/VT1**



A Kofferanhängen **GT-VT2/VT3/VT4**



A Pferdeanhänger **PTH**



AB2002DE-PHT



Die Anssems-Gruppe

Anssems Anhänger GmbH
Londoner Straße 15
D-48455 Bad Bentheim-Gildehaus

Anssems Aanhangwagens B.V.
Ericssonstraat 50
NL-5121 ML Rijen

Anssems Remorques Sarl
Rue Pierre Brosolette
FR-58600 Garchizy

Hulco Trailers GmbH
Wiener Straße 34
D-48455 Bad Bentheim-Gildehaus